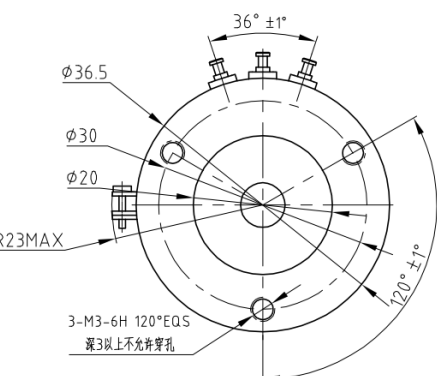
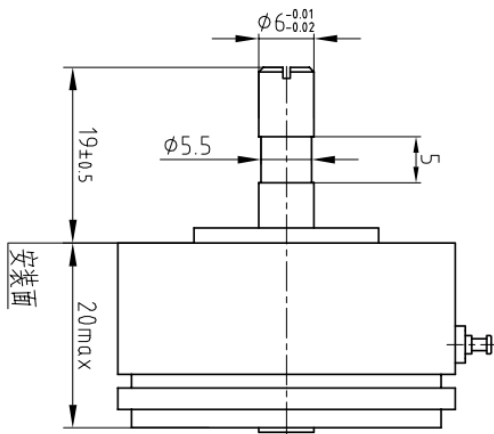


TK36Z系列角度传感器

特点：该系列传感器采用指针标识，方便识别，滚珠轴承。具有寿命长，分辨率高，可靠性高等优点。可广泛应用于阀门，操纵杆，纺织机等角度位置的测量。



标准阻值 (RT)	1kΩ, 2kΩ, 3kΩ, 5kΩ	
线性精度 (%)	0.1, 0.2, 0.5	
额定功率 (W)	2W/70°C	
分辨率	无穷小	
输出平滑	≤0.1%	
温度系数	±400ppm/°C	
耐压强度	500V AC/Min	
测量角度(±2)	45°, 60°, 90°, 120°, 180°, 340°	
机械角度	360°连续	
启动力矩	< 0.098N.M	
工作温度	-40~120°	
旋转寿命	5000 万次以上	
防护等级	IP40	
环境特性	振动	15G 2000HZ
	冲击	50G 11ms

销售电话:022-89887198-8003/23712219-8003

传真:022-89887199/23727926

网址:www.cnnovo.cn、www.cnnovo88.com

邮箱:nwtk5@cnnovo.cn

联系人:王工13114891271