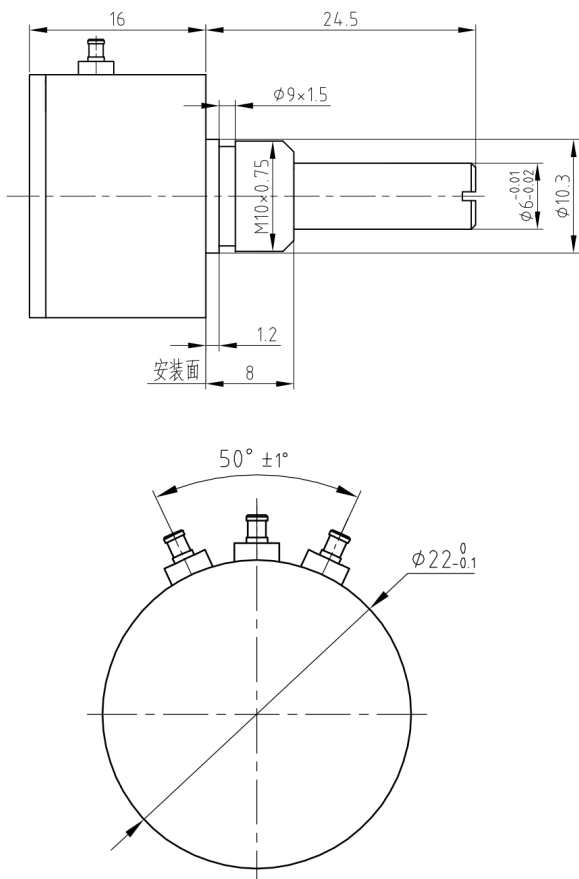


TK22 系列角度传感器

特点：该系列传感器采用轴套安装方式，滚珠轴承，体积小。具有寿命长，分辨率高，可靠性高等优点。可广泛应用于阀门，操纵杆，纺织机等角度位置的测量。



轴承	滚珠轴承	
标准阻值 (RT)	1kΩ, 2 kΩ, 5kΩ	
线性精度 (%)	0.2, 0.3, 0.5, 0.8, 1	
额定功率 (W)	0.5/70°C	
分辨率	无穷小	
输出平滑	≤0.1%	
温度系数	±500ppm/°C	
耐压强度	500V AC/Min	
测量角度(±5)	332 °	
机械角度	360°连续	
启动力矩	< 0.098N.M	
工作温度	-40~120°	
使用寿命	1000 万次以上	
防护等级	IP40	
环境特性	振动	15G 2000HZ
	冲击	50G 11ms

销售电话:022-89887198-8003/23712219-8003
 传真:022-89887199/23727926
 网址:www.cnnovo.cn、www.cnnovo88.com
 邮箱:nwtk5@cnnovo.cn
 联系人:王工13114891271