

DNW-NJA系列 扭矩传感器

Torque sensor

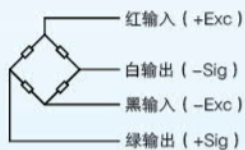
产品综述 Product Reviews

特性：精度高、频响特性好、耐疲劳、长期工作稳定性好。

应用领域：静态非连续旋转扭矩力值测量。

Features: high precision, good frequency response, fatigue resistance, stable and reliable in performance over a long period of time.

Applications: measurement of static discontinuous rotation torque.

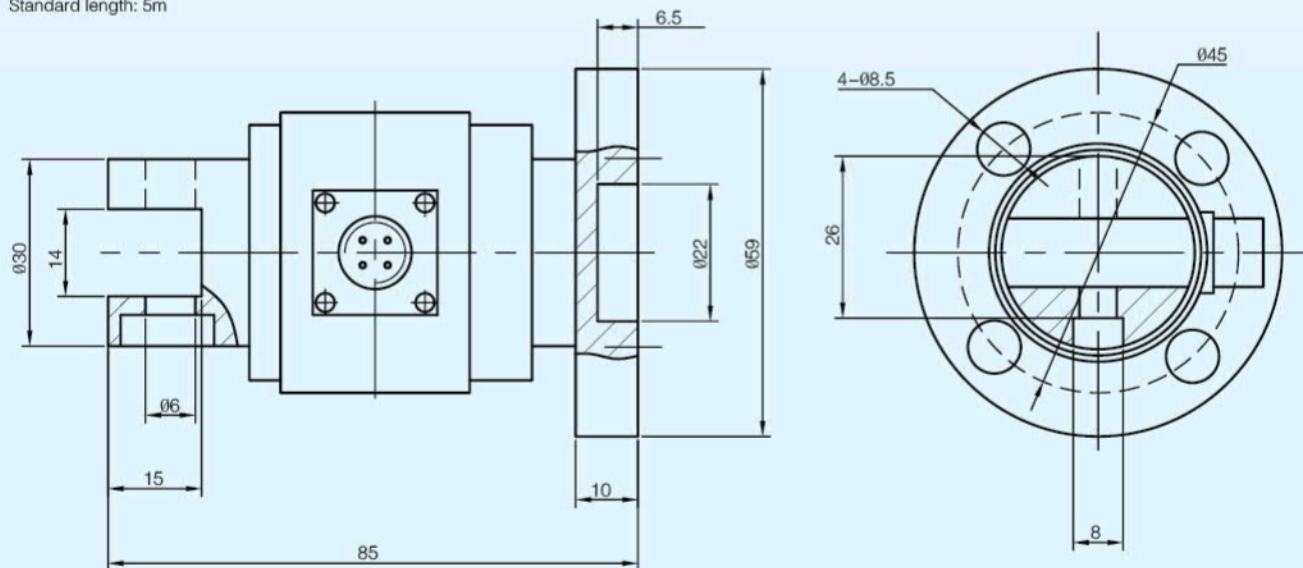


接线方式：

四芯屏蔽电缆线
标准长度5m

Connection mode:

Four-core shielding net cable
Standard length: 5m



安全、可靠、准确

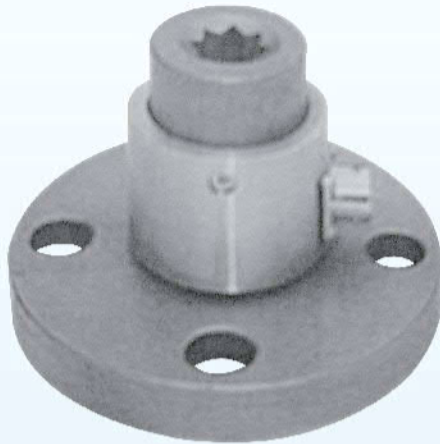
技术参数 Technical Parameters

精度等级	D1	零点输出 (%F.S)	± 1
输出灵敏度 (mV/V)	1.0~2.0±0.04	输入阻抗 (Ω)	380±20
最大检定分度数 (namx)	1000	输出阻抗 (Ω)	350±2
最小检定分度值 (Vmin)	Emax/3000	绝缘电阻 (MΩ)	≥5000 (50VDC)
蠕变 (%F.S/30min)	≤ ± 0.05	推荐使用电压 (V)	5~12 (DC)
温度灵敏度漂移 (%F.S/10°C)	≤ ± 0.03	安全过载 (%F.S)	150
温度零点漂移 (%F.S/10°C)	≤ ± 0.03	极限过载 (%F.S)	200
温度补偿范围 (°C)	-20~+60	防护等级	IP65
工作温度范围 (°C)	-35~+70		

扭矩传感器

Torque sensor

DNW-NJC系列



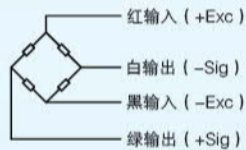
产品综述 Product Reviews

特性：精度高、频响特性好、耐疲劳、长期工作稳定性好。

应用领域：静态非连续旋转扭矩力值测量。

Features: high precision, good frequency response, fatigue resistance, stable and reliable in performance over a long period of time.

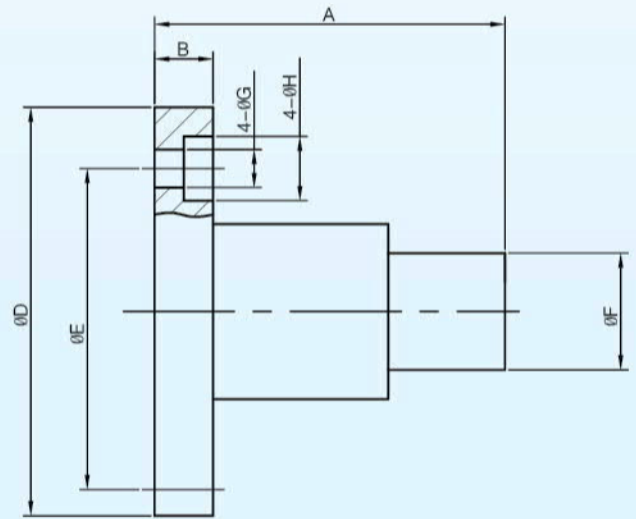
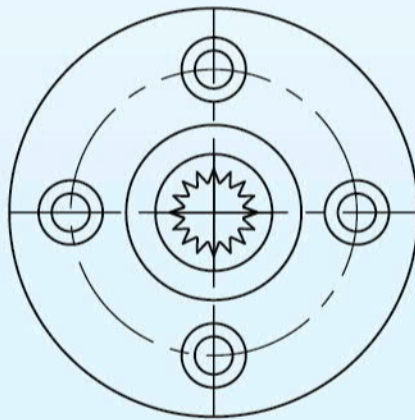
Applications: measurement of static discontinuous rotation torque.



接线方式：
四芯屏蔽电缆线
标准长度5m
Connection mode:
Four-core shielding net cable
Standard length: 5m



受力图
Force diagram



外形尺寸 External Dimension

量程N.M \ 尺寸mm	A	B	ØD	ØE	ØF	ØG	ØH	m (模数)	Z (齿数)	Ø (外径)
5、10、30、50、60、80	60	10	Ø70	Ø55	Ø20	Ø6.5	Ø11			
100、200、300	70	15	Ø102	Ø78	Ø30	Ø8.5	Ø14			
100、200、300	80	16	Ø102	Ø78	Ø40	Ø10.5	Ø17			

技术参数 Technical Parameters

精度等级	D1	零点输出 (%F.S)	± 1
输出灵敏度 (mV/V)	1.0-2.0 ± 0.04	输入阻抗 (Ω)	380 ± 20
最大检定分度数 (namx)	1000	输出阻抗 (Ω)	350 ± 2
最小检定分度值 (Vmin)	Emax/3000	绝缘电阻 (MΩ)	≥ 5000 (50VDC)
蠕变 (%F.S./30min)	≤ ± 0.05	推荐使用电压 (V)	5~12 (DC)
温度灵敏度漂移 (%F.S./10°C)	≤ ± 0.03	安全过载 (%F.S)	150
温度零点漂移 (%F.S./10°C)	≤ ± 0.03	极限过载 (%F.S)	200
温度补偿范围 (°C)	-20~+60	防护等级	IP65
工作温度范围 (°C)	-35~+70		

DNW-NJD系列 扭矩传感器

Torque sensor

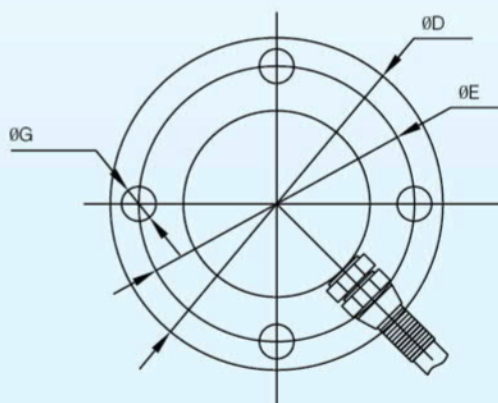
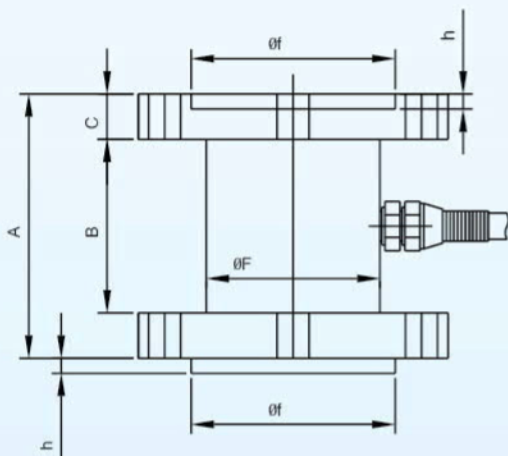
产品综述 Product Reviews

特性：精度高、频响特性好、耐疲劳、长期工作稳定性好。

应用领域：静态非连续旋转扭矩力值测量。

Features: high precision, good frequency response, fatigue resistance, stable and reliable in performance over a long period of time.

Applications: measurement of static discontinuous rotation torque.



受力图
Force diagram

接线方式：
四芯屏蔽电缆线
标准长度5m
Connection mode:
Four-core shielding net cable
Standard length: 5m

外形尺寸 External Dimension

量程N.M	尺寸mm	A	B	C	ØD	ØE	ØF	ØG	h	Øf
20~200N.m		70	46	12	Ø82	Ø68	Ø46	8-Ø8.5	/	/
50~200~500N.m		60	40	10	Ø99	Ø80	Ø58	8-Ø8.5	/	/
500N.m~3000N.m		73	49	12	Ø146	Ø125	Ø80	16-Ø12.5上下互成22.5°	5	Ø86

技术参数 Technical Parameters

精度等级	D1	零点输出 (%F.S)	± 1
输出灵敏度 (mV/V)	1.0~2.0±0.04	输入阻抗 (Ω)	380±20
最大检定分度数 (namx)	1000	输出阻抗 (Ω)	350±2
最小检定分度值 (Vmin)	Emax/3000	绝缘电阻 (MΩ)	≥ 5000 (50VDC)
蠕变 (%F.S/30min)	≤ ± 0.05	推荐使用电压 (V)	5~12 (DC)
温度灵敏度漂移 (%F.S/10°C)	≤ ± 0.03	安全过载 (%F.S)	150
温度零点漂移 (%F.S/10°C)	≤ ± 0.03	极限过载 (%F.S)	200
温度补偿范围 (°C)	-20~+60	防护等级	IP65
工作温度范围 (°C)	-35~+70		

安全、可靠、准确

扭矩传感器 DNW-NJF系列

Torque sensor



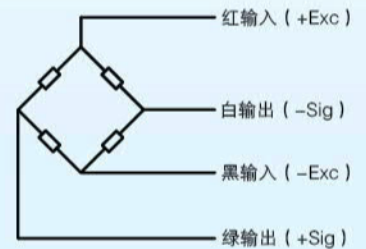
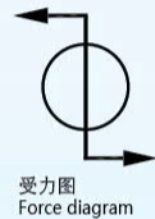
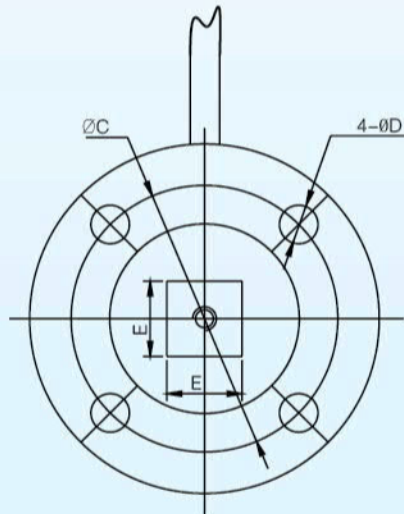
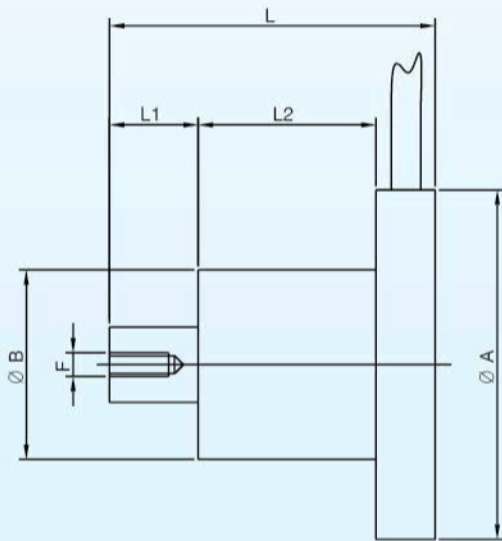
产品综述 Product Reviews

特性：精度高、频响特性好、耐疲劳、长期工作稳定性好。

应用领域：静态非连续旋转扭矩力值测量。

Features: high precision, good frequency response, fatigue resistance, stable and reliable in performance over a long period of time.

Applications: measurement of static discontinuous rotation torque.



接线方式：
四芯屏蔽电缆线
标准长度5m
Connection mode:
Four-core shielding net cable
Standard length: 5m

安全、可靠、准确

外形尺寸 External Dimension

量程N.M	尺寸mm	L	L1	L2	ØA	ØB	ØC	ØD	E	F
1、2、5、10、20、 50、100、200		55	15	30	Ø59	Ø32	Ø45	Ø6.5	Ø12.7	M4
500		75	24	40	Ø68	Ø34	Ø55	Ø8.5	Ø25.4	M4

技术参数 Technical Parameters

精度等级	D1	零点输出 (%F.S)	± 1
输出灵敏度 (mV/V)	1.0~2.0 ± 0.04	输入阻抗 (Ω)	380 ± 20
最大检定分度数 (namx)	1000	输出阻抗 (Ω)	350 ± 2
最小检定分度值 (Vmin)	Emax/3000	绝缘电阻 (MΩ)	≥ 5000 (50VDC)
蠕变 (%F.S/30min)	≤ ± 0.05	推荐使用电压 (V)	5~12 (DC)
温度灵敏度漂移 (%F.S/10°C)	≤ ± 0.03	安全过载 (%F.S)	150
温度零点漂移 (%F.S/10°C)	≤ ± 0.03	极限过载 (%F.S)	200
温度补偿范围 (°C)	-20~+60	防护等级	IP65
工作温度范围 (°C)	-35~+70		