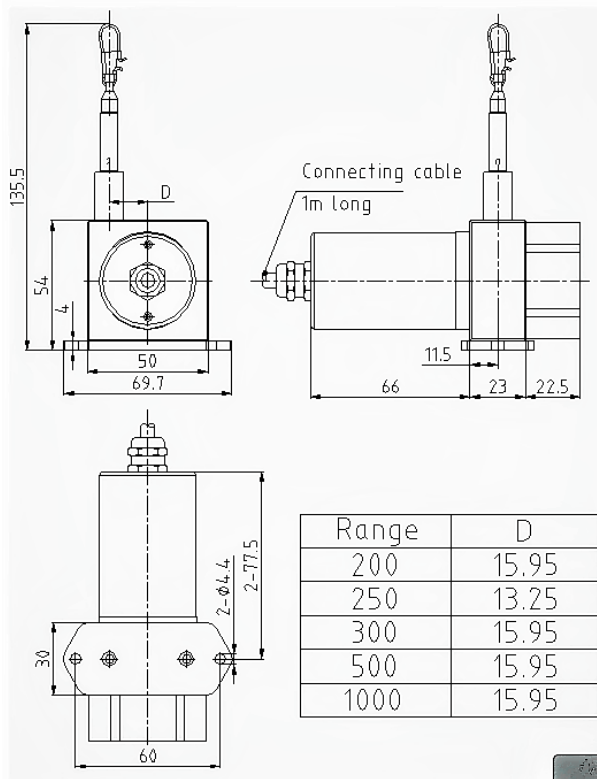
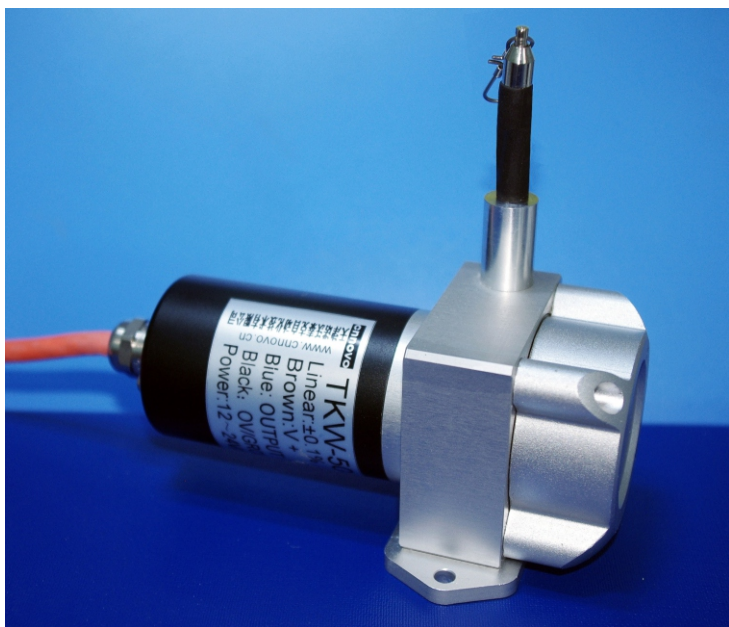


TKW50系列精密拉线位移传感器

工作量程可达1000mm



特点:

- 输出信号: 电位器 0-5K Ω / 4-20mA / 0-10V / 0-5V
- 寿命长: 200万次 (标准) 500万次 (可定制)
- 线性精度高: 0.1%
- 外壳: 阳极氧化铝
- 连接: 线缆接出 (标准长度1m)
- 接线: 2m线缆 (标准), M12四针接头 (选购)
- 防护: IP65

型号	TKW 50-R	TKW 50-1//2/4
电气参数		
输出信号	0-5K Ω	0-10V/0-5V/4-20mA
电气行程 mm	200/250/300/500/1000 mm	
工作电压	30V DC	12-24V DC
线性度	0.1%	
环境参数		
寿命	200万次/500万次	200万次/500万次
存储温度	-20 ~ +120°C	-20 ~ +90°C
工作温度 °C	-10 ~ +100°C	-10 ~ +80°C
往复速度	0.5m/s	
防护等级	IP 65	

